

فطاهای یفپال ۶۷۶ اسنوا (کمپی)

آلارم	مفهوم	اقدام سرویسکار جهت برطرف کردن عیب
F1	عدم سرد شدن اوابراتور	یخ زدگی شدید اوابراتور
F2	خرابی سنسور داخل فریزر	چک کردن سوکت سنسور - تعویض سنسور - تعویض برد قدرت
F3	خرابی سنسور داخل یفپال	چک کردن سوکت سنسور - تعویض سنسور - تعویض برد قدرت
F4	خرابی سنسور دیفراسست	چک کردن سوکت سنسور - تعویض سنسور - تنظیم جای سنسور - تعویض برد قدرت
F5	انجام ندادن دیفراسست	قطعی المنت
F6	خرابی آی سی حافظه Eprom	تعویض برد قدرت
F7	خرابی فن یفپال	چک کردن فن و در صورت خرابی تعویض
F8	خرابی فن فریزر	چک کردن فن و در صورت خرابی تعویض
*HI	گرم بودن فریزر	کم گاز و یا بدون گاز بودن موتور - در مدار بودن هم زمان فن و المنت
*H	گرم بودن یفپال	کم گاز و یا بدون گاز بودن موتور - در مدار بودن هم زمان فن و المنت

1

\* در این شرایط دمای فریزر بالاتر از ۹+ می باشد که بوقی متفاوت و یا به شکل باز بودن درب شنیده می شود

\*در این حالت دمای یفپال بالاتر از ۱۸+ می باشد که بوقی متفاوت و یا به حالت باز بودن درب شنیده می شود

این عمل تا رسیدن دمای یفپال به ۶+ و فریزر به ۱۶- ادامه دارد برای قطع بوق کلید **SUPER/ALARM** را به مدت نیم ثانیه نگه دارید ولی آیکون به صورت چشمک زن تا رسیدن به دمای مورد نظر فعال می باشد .

جهت روشن نمودن مستقیم و سریع موتور بعد از باز کردن قفل صغفه نمایش (با فشار دادن همزمان کلید های **REF** و **FRZ**) با نگه داشتن همزمان کلید های **SUPER/ALARM** و **TEMP** موتور مستقیم و بدون وقفه روشن می شود .

## اوپرهای یخچال نوفر است ۸۱۰

عدم سرد شدن اوپراتور	F1	۱
خرابی سنسور فریزر	F2	۲
خرابی سنسور یخچال	F3	۳
خرابی سنسور اوپراتور فریزر	F4	۴
خرابی سنسور اوپراتور یخچال	F5	۵
خرابی سنسور محیط	F6	۶
خرابی فن فریزر	F7	۷
خرابی فن یخچال	F8	۸
خرابی هیتر فریزر	F9	۹
خرابی هیتر یخچال	FA	۱۰
خرابی IC	FB	۱۱

## دستورالعمل های سایید بای سایید

شرح عملیات	مدل محصول	عملکرد مورد نیاز	1
( قفل باز باشد) Ref set را نگهداشته و Water را ۵ بار فشار می دهیم	سایید LCD	حالت نمایشگاهی	2
(صفحه قفل باشد) Frz set را نگه داشته و Sup Frz را ۵ بار فشار می دهیم	سایید LCD	ورود به منو اصلی	3
(صفحه قفل باشد) Frz Set را نگه داشته و Ref Set را ۵ بار فشار می دهیم	سایید LCD	دیفراست دستی	4
Ice Maker Louk را ۳ ثانیه نگه می داریم	سایید LCD	ریست کردن فیلتر	5

## خطاهای یخچال ساید بای ساید LED250 و LCD 250 & 290 اسنوا

آلارم	مفهوم	اقدام سرویسکار جهت برطرف کردن عیب
<b>F1</b>	سنسور فریزر قطعی دارد	چک کردن سنسور
<b>r1</b>	سنسور یخچال قطعی دارد	چک کردن سنسور
<b>rt</b>	سنسور درجه حرارت محیط قطعی دارد	چک کردن سنسور
<b>d1</b>	سنسور دیفرانسیل قطعی دارد	چک کردن سنسور
<b>dr</b>	سوئیچ یخچال فراب است	چک کردن درب و یا باز بودن درب بیش از یک ساعت
<b>dF</b>	سوئیچ فریزر فراب است	چک کردن درب و یا باز بودن درب بیش از یک ساعت
<b>dH</b>	سوئیچ Home bar فراب است	چک کردن درب و یا باز بودن درب بیش از یک ساعت
<b>E1</b>	سنسور قالب یخ قطعی دارد	
<b>EF</b>		
<b>Et</b>	سوئیچ زیر قالب یخ مشکل دارد	test switch اشکال دارد
<b>E9</b>	اشکال در سیستم آبرسانی	سیستم آبرسانی چک شود
<b>ES</b>	میکروسوئیچ	سوئیچ بردال آب اشکال دارد
<b>EA</b>	موتور یخ ساز اشکال دارد	موتور با test switch کنترل شود
<b>Eu</b>	سوئیچ بال مرغی ایراد دارد	با test switch عملکرد بال مرغی چک شود
<b>C1</b>	اشکال در سیستم موتور و یا نشتی گاز	کار کردن موتور بیش از ۳ ساعت
<b>* F3</b>	دیفرانسیل انجام نمی شود	با قطع برق و وصل مجدد در عین کار دیفرانسیل انجام نشود
<b>**d2</b>	دیفرانسیل دستی فعال است	با نگه داشتن <b>Freezer Set</b> و ۵ مرتبه فشار دادن <b>Refrigerator Set</b> برنگ زدایی دستی فعال میشود

\* در فضای **F3** اگر درجه حرارت سنسور دیفرانسیل زیر +۱۰ درجه باشد قابل انجام است .

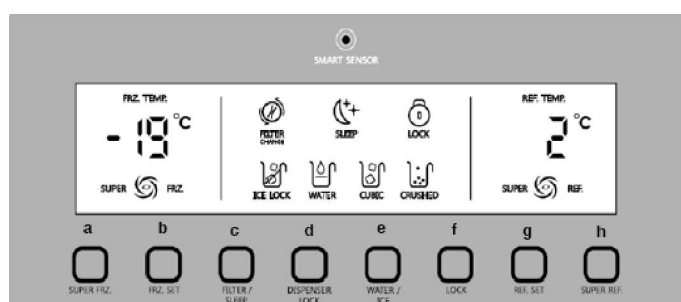
\*\* در فضای **d2** زمانی که درجه حرارت به +۱۰ درجه برسد دیفرانسیل قطع می شود .

نمونه وارد شدن به منو و خطایابی در مدل **LED** : با فشار دادن دکمه **Water** و زدن دکمه **Crushed Ice** ۵ مرتبه بعد از آن **Freezer Set** را گرفته و **Super Freezer** را ۱ مرتبه می زنیمن آنگاه آلارم مشاهده می شود . و در مدل **LCD** ابتدا صفحه نمایش را قفل کرده یا گرفتن **Freezer Set** و فشار دادن **Super Freezer** ۵ مرتبه بعد از آن **Super Freezer** را ۱ مرتبه فشار می دهیم .

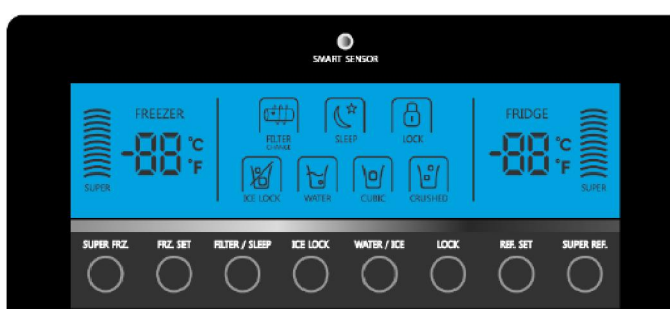
۷- خلاصه عملکرد:

- در شرایط LOCK همه حالتها فعال هستند (دکمه LOCK را فشار دهید).

حالت	روش ورود به این حالت
برفک زدائی اجباری	FREEZER SET+ REFRIGERATOR SET (۵بار)
Pull Down	FREEZER SET+ REFRIGERATOR SET+SLEEP (۵بار)
نمایشگر error	FREEZER SET + SUPER FREEZER (۵بار)
ریست کردن فیلتر آب	DISPENSER LOCK (۳ثانیه)



RSC761.. , RSC891..



FRS-261.. , FRS-301..

۸- روش چک کردن زمان عملکرد فیلتر:

- ۱) دکمه LOCK را فشار دهید.
  - ۲) همانطور که دکمه FRZ.SET را فشار داده اید، دکمه SUPER FRZ را ۵ بار فشار دهید.
  - ۳) دکمه FRZ.SET را فشار دهید تا نشان Fi-Lt داده شود.
  - ۴) دکمه dispenser را که فشار دهید، زمان باقیمانده فیلتر نشان داده می شود.
- مثال : 40:12 به معنای این است که 4012 دقیقه تا تعویض فیلتر باقیمانده است.
- ۹- تنظیم مقدار آب (مقدار از پیش تنظیم شده ۸۶ سی سی است):
- دکمه LOCK را فشار دهید.
  - همانطور که دکمه FRZ.SET را فشار داده اید، دکمه SUPER FRZ را ۵ بار فشار دهید.
  - دکمه FRZ.SET را فشار دهید تا P100 روی نمایشگر نشان داده شود.

- هنگامیکه مقدار آب بیشتری مورد نیاز است: دکمه SUPER REF را فشار دهید.

P101 (87cc)، P102 (88cc)، P103 (89cc) و ...

- هنگامیکه مقدار آب کمتری مورد نیاز است: دکمه SUPER FRZ را فشار دهید.

P99 (85cc)، P98 (84cc)، P97 (83cc) و ...

## نمایشگر اشکالات و عیب یابی

۱- روش ورود به این قسمت:

۱. دکمه LOCK را فشار دهید. همانطور که دکمه FREEZER SET را فشار داده اید، دکمه SUPER FREEZER را ۵ بار فشار دهید.

۲. همانطور که دکمه FREEZER SET را فشار داده اید، ۵ بار دکمه SUPER FREEZER را فشار دهید.

۲- نمایشگر کد error را نشان می دهد: هر بار که دکمه FREEZER SET را فشار می دهید مقادیر زیر نشان داده می شود:

۱. مدت زمانیکه دستگاه تا آن زمان کار کرده است.

۲. دمای سنسور فریزر

۳. دمای سنسور برفک زدائی

۴. دمای سنسور یخچال

۵. دمای اتاق

۶. نمایشگر فاکتور P

۷. زمان باقیمانده تا تعویض فیلتر آب (مثلا زمان کارکرد فیلتر در حدود ۴۳۲۰ ساعت)

۳- خارج شدن از این حالت:

۱. دکمه LOCK را فشار دهید.

۲. پس از ۴ دقیقه بطور اتوماتیک از این حالت خارج می شود.

۴- کدهای error :

ردیف	کد	توضیح
۱	F1	قطعی سنسور فریزر یا اتصال کوتاه دارد
۲	R1	قطعی سنسور یخچال یا اتصال کوتاه دارد
۳	Rt	قطعی سنسور دمای اتاق یا اتصال کوتاه دارد
۴	d1	قطعی سنسور برفک زدائی یا اتصال کوتاه دارد
۵	dr	خرابی سوئیچ در یخچال
۶	dF	خرابی سوئیچ در فریزر
۷	dH	سوئیچ در Home bar خراب شده است
۸	EI	سنسور یخ قطع شده یا اتصال کوتاه دارد
۹	EF	سنسور جریان آب خراب شده است
۱۰	Et	اشکال در سوئیچ تراز (افقی بودن)
۱۱	Eg	اشکال در تامین آب
۱۲	EA	در حین Et یخ می افتد
۱۳	Eu	اشکال در سوئیچی پر بودن یخ
۱۴	C1	چرخه غیر طبیعی یا خراب
۱۵	F3	بازگشت پس از برفک زدائی: غیر طبیعی یا خراب
۱۶	Co	حالت نمایشگر Pull down (اشکالی نیست)
۱۷	d2	حالت برفک زدائی اجباری (اشکالی نیست)
۱۸	d3	حالت مصرف انرژی (اشکالی نیست)

۵- عیب یابی error ها:

F1-

علت: سنسور فریزر اتصال کوتاه دارد یا بطور کل قطع شده است  
کنترل: مقاومت بین ترمینالها پس از جدا کردن CN14 از برد را اندازه گیری کنید.  
اگر اشکال از سنسور است آنرا تعویض کنید.

R1 -

علت: سنسور یخچال اتصال کوتاه دارد یا بطور کل قطع شده است.  
کنترل: مقاومت بین ترمینالها پس از جدا کردن CN13 از برد را اندازه گیری کنید.  
اگر اشکال از سنسور است آنرا تعویض کنید.

rt -

علت: سنسور rt قطعی کوتاه دارد یا بطور کل قطع شده است.  
کنترل: ولتاژ سنسور را روی برد بررسی کنید. اگر ولتاژ 0.5~4.5V باشد نرمال است. اگر ولتاژ 0V (اتصال کوتاه) یا 5V (قطعی) آنرا تعویض کنید.

d1-

علت: سنسور برفک زدائی قطعی کوتاه دارد یا بطور کل قطع شده است.

کنترل: مقاومت بین ترمینالها را بعد از جدا کردن CN14 از برد اندازه گیری کنید. اگر مشکل از سنسور است آنرا تعویض کنید.

dr - یا dF یا dH :

علت: در مواردیکه درب بیش از ۱ ساعت باز باشد.

کنترل: هر سوئیچ را چک کرده و در صورت لزوم تعویض نمایید.

EF - :

علت: سنسور جریان آب خراب است (هیچ پالسی وجود ندارد). تعداد سیگنال پالس در طی آبیگری زیر ۱۰ عدد در هر ثانیه است.

کنترل: مسیر تامین آب را چک کنید.

EI - :

علت: سنسور یخ خراب است.

کنترل: مقاومت بین ترمینالها را پس از جدا کردن CN10 از برد اصلی را اندازه گیری کنید. اگر سنسور قطع شده باشد یا اتصال کوتاه کرده باشد آنرا تعویض کنید.

Et :

علت: خرابی سنسور تراز (هیچ پالسی سنس نمی شود).

کنترل: زمانی

Eg - :

علت: هنگامیکه دمای سنسور یخ (۵ دقیقه پس از ورود آب) بالا نرود.

کنترل: کنترل زمانی.

EA - :

علت: هنگام سنس کردن ۳ بار افتادن یخ، اشکال در سوئیچ تراز است.

کنترل: یخساز را متوقف کنید. پس از یکبار چرخش، در صورتیکه سوئیچ تراز نرمال باشد، اشکال EA ناپدید می شود.

Eu- :

علت: سنسوری که مسئول سنس کردن پر بودن یا پر نبودن یخ است خراب است.

کنترل: هنگامیکه یخ می افتد، موتور ۹۰ درجه می چرخد.

C1 - :

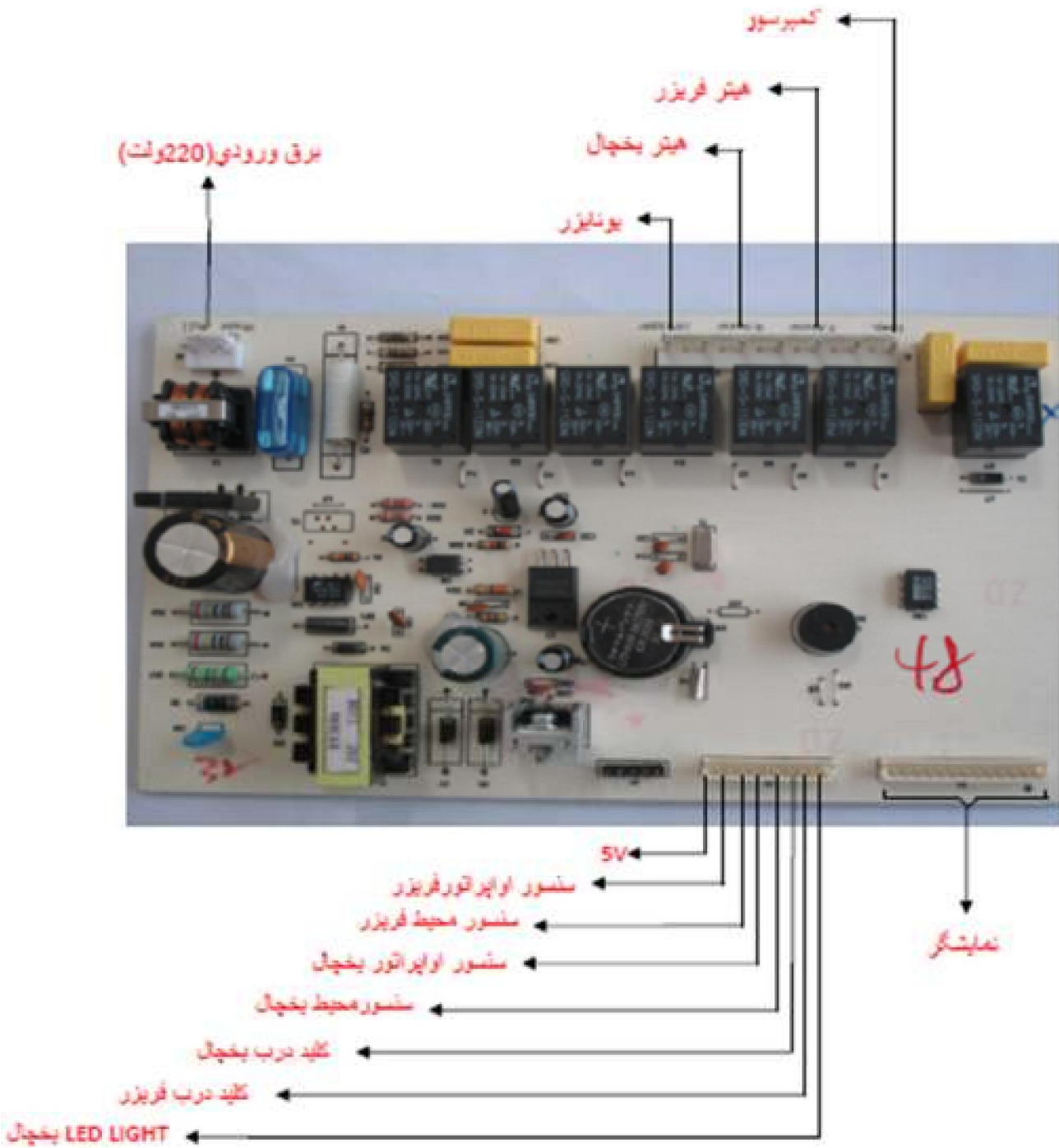
علت: هنگامیکه کمپرسور بیش از ۳ ساعت کار کند درحالیکه سنسور دیفرانست بالای ۵- باشد..

کنترل: نشستی گاز وجود دارد.

F3 - :

علت: در مواردیکه برفک زدائی پس از ۸۰ دقیقه پایان پذیرد. کنترل: مقاومت بین ترمینالهای هیتر برفک زدائی را چک کنید

اگر مقاومت بی نهایت باشد (قطعی دارد) و اگر 0 باشد اتصال کوتاه دارد.





## ۴. عملکرد

وقتی سیستم خطا دارد، خودش این خطا را نشان میدهد، در زیر لیست این آیکنها آورده شده است که به محض رخداد این خطاها، علائم زیر در قسمت ساعت نمایشگر، نمایش داده میشود:

کد خطا	شرح خطا	توضیحات
E1	قطعی اتصال یا خرابی سنسور محیط یخچال	محصول تا بر طرف شدن مشکل توسط سرویسکار به صورت تناوبی به صورت ۳۰ دقیقه خاموش بودن کمپرسور و ۳۰ دقیقه روشن بودن به کار خود ادامه دهد توجه: در صورت خرابی سنسور و کارکرد دائمی کمپرسور احتمال یخ زدگی وجود دارد.
E2	قطعی اتصال یا خرابی سنسور محیط فریزر	محصول تا بر طرف شدن مشکل توسط سرویسکار به صورت تناوبی به صورت ۳۰ دقیقه خاموش بودن کمپرسور و ۳۰ دقیقه روشن بودن به کار خود ادامه دهد توجه: در صورت خرابی سنسور و کارکرد دائمی کمپرسور احتمال یخ زدگی وجود دارد.
E4	قطعی اتصال یا خرابی سنسور اواپراتور فریزر	در صورت بروز این مشکل محصول تا رفع عیب به عملکرد عادی خود ادامه داده و به هنگام ارسال فرمان دیفراست پایان آن را با شرط زمانی اعلام می کند یعنی در صورت وارد شدن محصول به سیکل دیفراست و وجود مشکل در سنسور اواپراتور فریزر پس از ۲۵ دقیقه هیتر از مدار خارج می شود
E7	قطعی اتصال و یا خرابی کمپرسور محصول بدون شارژ گاز	عدم کاهش دمای اواپراتور یخچال فریزر در مدت ۱۵ دقیقه به میزان ۳ درجه سانتی گراد

# 4501

برفک زدائی اجباری (دستی):

- ۱- شروع: هنگامیکه ۵ بار سوئیچ کنترل دما را فشار دهید، برفک زدائی آغاز می شود.
- ۲- روند کار:

الف) هیتر برفک زدائی ۳۰ ثانیه روشن می شود (بدون توجه به دمای سنسور برفک زدائی).  
ب) مرحله پیش سرمایه‌ش وجود ندارد.

HTR → Pause → Fan Delay → Norma

## ۵- برفک زدائی اولیه:

ورودی	قسمت کنترلی
برفک زدائی اولیه	۱- کمپرسور ۲- فن فریزر ۳- هیتر

۱. اگر دمای سنسور برفک زدائی کمتر یا مساوی 3.5 درجه در زمان روشن کردن دستگاه باشد، یک عملیات برفک زدائی بدون در نظر گرفتن زمان کارکرد کمپرسور انجام میشود (با پیش سرمایه‌ش).
۲. عملیات برفک زدائی عادی پس از عملکرد جلوگیری از استارت مجدد کمپرسور با تاخیر ۶ دقیقه انجام میشود.
۳. اگر دمای سنسور برفک زدائی بیشتر یا مساوی 3.5 درجه در هنگام اولین روشن کردن دستگاه باشد، کمپرسور فوراً روشن میشود (بدون تاخیر ۶ دقیقه ای).

## ۶- عملکرد جلوگیری از شروع بکار مجدد کمپرسور :

- قسمتهای کنترلی: کمپرسور - فن فریزر
- در هنگام قطعی برق برای جلوگیری از روشن شدن سریع کمپرسور، کمپرسور ۶ دقیقه با تاخیر روشن میشود حتی اگر سنسور یخچال روشن باشد.

## ۷- نمایشگر خطاها :

- ۱- روش شروع بکار: سوئیچ کنترل دما را بمدت ۵ ثانیه فشار دهید.
- ۲- پایان: پس از ۲۰ ثانیه بطور خودکار از این حالت خارج میشود.

نمایشگر:

D1-1 :

- علت: قطعی یا اتصال کوتاه در سنسور برفک زدائی
- نمایشگر: عبارت LOW شروع به چشمک زدن میکند.
- کنترل: بازگشت به محدوده زمانی (۳۰ ثانیه)

۲-R1:

- علت: قطعی یا اتصال کوتاه سنسور یخچال
- نمایشگر: چراغ MID شروع به چشمک زدن میکند.
- کنترل مداوم کمپرسور، فن فریزر (بمدت ۳۰ دقیقه روشن و ۳۰ دقیقه خاموش باشند).

۳-F3:

- کارکرد المنت بمدت ۸۰ دقیقه
- نمایشگر: چراغ HIGH شروع به چشمک زدن میکند.
- کنترل: در صورت اشکال در فیوز کنترل دمای برفک زدائی یا قطعی هیتر، کنترل غیرممکن است.

۴-C1:

- علت: هنگامیکه سنسور برفک زدائی 5- درجه است حتی اگر کمپرسور ۱۲۰ دقیقه مداوم کار کرده باشد.
- نمایشگر: چراغ QUICK شروع به چشمک زدن میکند.
- کنترل: در صورت اشکال در سیکل کنترل غیرممکن است.
- ۵- اگر هیچگونه پیام خطائی وجود نداشته باشد، همه چراغها خاموش خواهند بود. قطعی هیتر.

#### ۸- زمان تاخیر قسمتهای الکتریکی :

- ۱- زمان تاخیر فن فریزر در هنگام روشن /خاموش کمپرسور
  ۱. در طی عملکرد نرمال: فن فریزر ۱ دقیقه پس از روشن /خاموش شدن کمپرسور، روشن /خاموش میشود.
  ۲. در هنگام اولین روشن کردن دستگاه: فن فریزر ۴ دقیقه پس از روشن شدن کمپرسور، روشن میشود.
- ۲- تاخیر زمانی فن فریزر بوسیله سوئیچ در:
۱. پس از ۶ دقیقه از اولین روشن کردن دستگاه: با باز و بستن سوئیچ در: فن فریزر بمدت ۲۰ ثانیه تاخیر خواهد داشت.
  ۲. قبل از ۶ دقیقه از اولین روشن کردن دستگاه: با باز و بستن سوئیچ در: فن فریزر فوراً ۲۰ ثانیه کار خواهد کرد.
- ۳- هنگامیکه اولین روشن کردن دستگاه نباشد: با باز و بستن سوئیچ در فن فریزر فوراً خاموش میشود

#### ۹- در هنگام ضعیف بودن عملکرد سرمادهی:

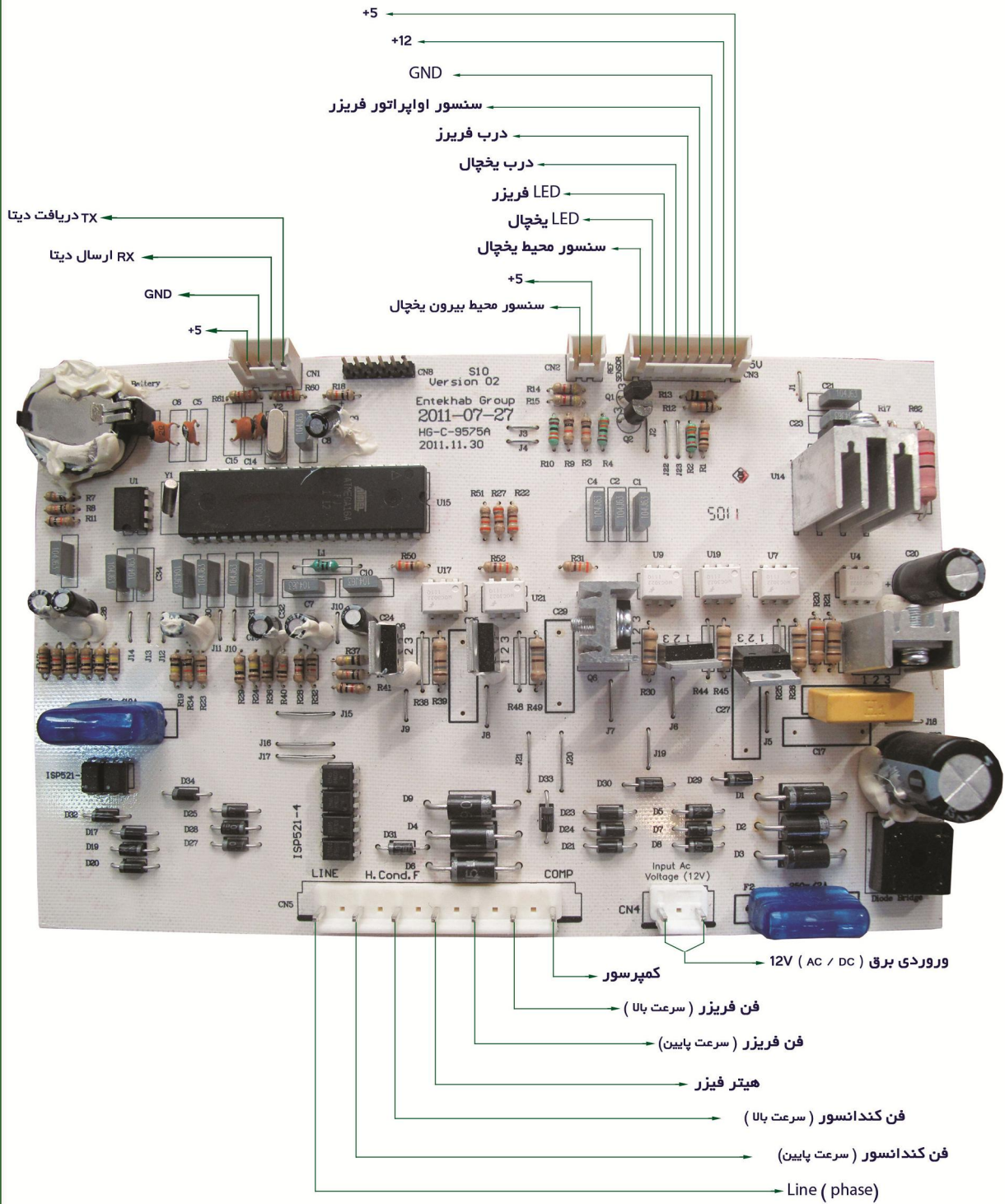
- ۱- هنگامیکه عملیات سرمادهی ضعیف باشد، عملیات زیر را انجام دهید:
- ۲- تنظیم نقطه خاموش سنسور یخچال (1.5 درجه پائین تر).

## ۴. عملکرد

وقتی سیستم خطا دارد، خودش این خطا را نشان میدهد، در زیر لیست این آیکنها آورده شده است که به محض رخداد این خطاها، علامت زیر در قسمت ساعت نمایشگر، نمایش داده میشود :

لیست خطاهای محصول سایید بای سایید اروپایی			
F1	Evaporator doesn't cooling.	عدم سرد شدن اواپراتور پس از روشن شدن کمپرسور	۱- خرابی کمپرسور. ۲- نشتی گاز مبرد. قطع سیم برق کمپرسور.
F2	Error of defroster.	پایان یافتن زمان دیفراست مجاز	۱- با لایودن میزان برقی در اواپراتور به علت رطوبت. زیاد در محیط ( این آلام فقط جهت اعلام وجود برق زیاد
F3	Error of fan in ref or freezer.	خرابی فن یخچال یا فریزر	۱- خرابی فن داخل محصول. ۲- قطعی سیم برق فن. ۳- شل بودن کانکتورهای مربوطه.
F4	Error of compressor fan.	خرابی فن کمپرسور	۱- خرابی فن کمپرسور. ۲- قطعی سیم برق فن. ۳- شل بودن کانکتورهای مربوطه.
F5	Error of sensor in ref&freezer.	خرابی سنسور یخچال یا فریزر	۱- خرابی سنسور. ۲- قطع بودن سیم سنسور. ۳- شل بودن کانکتورهای مربوطه.
F6	Error of Evaporator sensor.	خرابی سنسور اواپراتور	۱ - خرابی سنسور. ۲- قطع بودن سیم سنسور. ۳- شل بودن کانکتورهای مربوطه.
F7	Error of room sensor.	خرابی سنسور محیط	۱ - خرابی سنسور. ۲ - قطع پایه های سنسور از روی برد.
F8	Error of communication.	اشکال در برد یا سیم رابط بردها	۱ - شل بودن کانکتورهای سیم رابط برد مادر و برد نمایشگر. ۲- قطعی در سیم رابط برد نمایشگر و برد مادر. ۳- خرابی برد.

## برد کنترل



## 4. عملکرد

وقتی سیستم خطا دارد حروف E2 در قسمت دمای اتاق دیده میشود و آچار موجود بر روی صفحه نمایشگر نیز روشن میگردد حال تعمیرکار میبایست با گرفتن شورت کی مخصوص دیدن خطا ( ابتدا نگهداشتن انگشت روی دکمه Alarm و سپس لمس دکمه Sup.Ref ) خطای موجود را شناسایی نموده و مطابق لیست خطاها و کد خطا که در ذیل آمده است در خصوص رفع اشکال اقدامات لازم را انجام دهد

کد خطا	شرح خطا	توضیحات
E1	قطعی اتصال یا خرابی سنسور محیطی یخچال	محصول تا هنگام بر طرف شدن مشکل توسط سرویس کار به صورت تناوبی به صورت 30 دقیقه خاموش بودن کمپرسور و 30 دقیقه روشن بودن به کار خود ادامه دهد. <b>توجه:</b> در صورت خرابی سنسور و کارکرد دائم کمپرسور مواد غذایی داخل یخچال احتمال یخ زدگی دارد. در صورت قطع شدن کامل عملکرد کمپرسور، احتمال فساد مواد غذایی یخچال وجود دارد.
E4	قطعی اتصال یا خرابی سنسور اواپراتور فریزر	در صورت بروز این مشکل محصول تا رفع عیب به عملکرد عادی خود ادامه داده و به هنگام ارسال فرمان دیفراسست پایان آن را با شرط زمانی اعلام می کند. یعنی در صورت وارد شدن محصول به سیکل دیفراسست و وجود مشکل در سنسور اواپراتور فریزر، هیتز پس از 30 دقیقه از مدار خارج می شود.
E6	قطعی اتصال یا خرابی فن فریزر	در صورت بروز این اشکال در صورت خرابی یکی از دو دور محصول بر روی دور دیگر فن قرار گیرد و عملکرد عادی خود را ادامه دهد. در صورت خرابی هر دو دور موتور فن اواپراتور جهت جلوگیری از یخ زدگی و چسبیدن اواپراتور به <b>صفحه توزیع و شکستگی احتمالی صفحه توزیع</b> ، محصول خاموش گردیده تا فن تعویض گردد. <b>این خطا (از کار افتادن کامل موتور فن) با یک الارم ویژه- الارم همراه با صدا- اعلام گردد.</b>
E7	قطعی اتصال و یا خرابی کمپرسور محصول بدون شارژ گاز	زمانی که برای مدت زمان یک ساعت متوالی کارکرد کمپرسور دمای سنسور دیفراسست بیش از 5- باشد این پیغام بوجود می آید. با رفع عیوب احتمالی این ایراد رفع شده و محصول به حالت عادی بر می گردد.
E9	قطعی اتصال و یا خرابی هیترها (اواپراتور فریزر و یا ابریز اواپراتور و یا سوختن ترموفیوز)	در صورت بروز این خطا محصول به عملکرد عادی خود ادامه دهد و پیغام خطای مربوط به خرابی هیتز تا زمان رفع عیب نمایش داده شود. همچنین امکان نمایش خطا در صورت وجود عیب در هر یک از دو هیتز باشد. <b>این خطا (از کار افتادن کامل موتور فن) با یک الارم ویژه- الارم همراه با صدا- اعلام گردد</b>
E10	قطعی اتصال و یا خرابی سنسور محیط بیرونی محصول	دور فن کنداسور در این حالت یعنی اشکال در سنسور محیط بیرون بر روی دور تند قرار گیرد تا اشکال مرتفع گردد.

توضیحات	شرح خطا	کد خطا
<p>در صورت خرابی یکی از دو دور موتور فن در حین عملکرد موتور بر روی یکی از دو دور که سالم است تنظیم گردد تا عیب مرتفع گردد.</p> <p>در صورت خرابی هر دو دور محصول به صورت تناوبی 30 دقیقه روشن و 30 دقیقه خاموش به کار خود ادامه دهد و پیغام خطا نمایش داده شود تا زمانی که خطا بر طرف گردد.</p> <p><u>این خطا (از کار افتادن کامل موتور فن) با یک الارم ویژه - الارم همراه با صدا - اعلام گردد.</u></p>	<p>قطعی اتصال و یا خرابی سنسور فن کندانسور</p>	<p>E11</p>

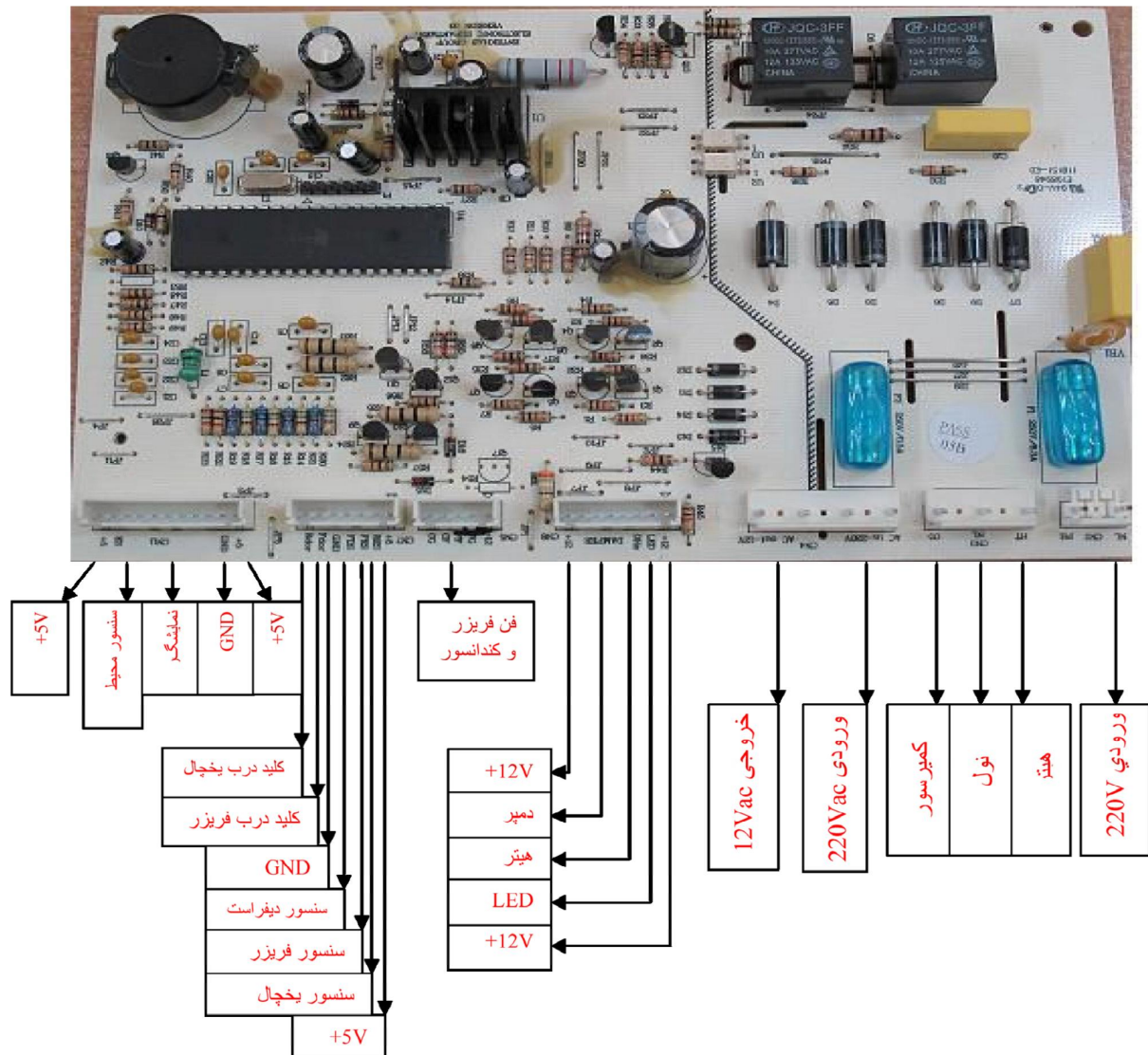
#### نکته بسیار مهم:

لازم به ذکر است که خطاهای مربوط به عملگرهای 220 ولت شامل کمپرسور ، فن فریزر ، هیتر و فن کندانسور حتی در صورت بر طرف شدن خرابی از بین نرفته و لازم است برق یخچال قطع و مجددا وصل گردد اما این موضوع در مورد سنسورهای دمایی صدق نمی کند و بلافاصله بعد از تعویض و در صورت نداشتن مشکل ، خطا بر طرف می شود

در مورد خطای مربوط به فن ها ، اگر یکی از دو دور بالا و پایین آسیب ببینند نرم افزار به صورت خودکار روی دور دیگر سویچ کرده و فن به کار خود ادامه می دهد اما خطای مربوطه روی نمایشگر نشان داده می شود . لازم به ذکر است که خطای مربوط به فن ها در دور بالا و پایین یکسان است .



# 660 daewoo



وقتی سیستم خطا دارد، خودش این خطا را نشان میدهد، در زیر لیست این آیکنها آورده شده است که به محض رخداد این خطاها، علائم زیر در قسمت ساعت نمایشگر، نمایش داده میشود:

ردیف	عیب	کد	توضیح
1	سنسور محیط یخچال	1	قطع یا اتصال کوتاه سنسور
2	سنسور محیط فریزر	2	قطع یا اتصال کوتاه سنسور
3	سنسور اواپراتور فریزر	4	قطع یا اتصال کوتاه سنسور
4	سنسور محیط بیرون یخچال	10	قطع یا اتصال کوتاه سنسور
5	فن فریزر	6	خراب بودن فن
6	فن کندانسور	11	خراب بودن فن
7	هیتر اواپراتور فریزر یا آبریز	9	خراب بودن هیتر
8	سرمايش ضعيف	7	دماي بالاي 5- سنسور اواپراتور بعد از 60 دقیقه
9	دمپر	12	خراب بودن دمپر
10	قطعي کمپرسور	13	قطع بودن کانکتور، درخت سیم و ... در کمپرسور که نتیجتاً به سرمايش ضعيف منتهي خواهد شد



## فطا های لباسشویی هایر ۶۰۱

عیب این دستگاه از تعداد چشمکی که چراغ درب در هر چهار ثانیه می زند مشخص می گردد :

آلارم	مفهوم	اقدام سرویسکار
چراغ درب روشن نمی شود	درب به درستی بسته نشده - میکروسوییچ درب خراب است	اطمینان از بسته بودن درب - چک کردن و یا تعویض میکروسوییچ
۲ مرتبه چشمک در ۴ ثانیه	مراحل تخلیه آب مشکل دارد	لوله تخلیه - بمب تخلیه و فیشهای آن چک شود
۳ مرتبه چشمک در ۴ ثانیه	گرم کردن آب دچار اشکال است	فیشهای سنسور حرارتی چک و یا سنسور تعویض شود
۴ مرتبه چشمک در ۴ ثانیه	المنت معیوب و یا حرارت بیش از اندازه شده	المنت - سنسور حرارتی و یا برد چک و در صورت اشکال تعویض شود
۵ مرتبه چشمک در ۴ ثانیه	مسیر ورود آب و یا هیدروستات اشکال دارد	فشار آب - شیر برقی - هیدروستات چک و در صورت نیاز تعویض شود
۶ مرتبه چشمک در ۴ ثانیه	اشکال در برد است	برد از نظر ظاهر سالم و فیشهای آن نیز چک شود
۷ مرتبه چشمک در ۴ ثانیه	موتور اشکال دارد	کانکتور موتور چک و یا موتور تعویض شود
۸ مرتبه چشمک در ۴ ثانیه	هیدروستات - شیر برقی - برد	هر سه مورد چک و در صورت نیاز تعویض گردد

17

نکته لازم به ذکر این که برای تغییر برنامه شستشو دستگاه باید ریست شود :

به این صورت که دستگاه را خاموش کرده سلکتور را روی برنامه ۱۶ قرار داده دستگاه را روشن و بعد از روشن شدن چراغ درب به صورت ثابت دستگاه را خاموش کرده آنگاه انتفا ب برنامه نموده دستگاه را روشن می کنیم درضمن به علت این که دستگاه در کارخانه بر روی برنامه فشکن تست می شود لذا به ممض روشن کردن دستگاه برنامه فشکن اجرا می شود بنابراین بدون ریست کردن دستگاه هرگز برنامه تغییر نمی کند حتی در صورتی که برقی قطع شود .

# 7 kg

## تست آسان عملکرد :

### تست عملکردها:

براحتی می توانید شرایط برد و عملکردها را چک کنید.

- ۱- دکمه power را فشار دهید.
- ۲- همانطور که دکمه Temp را نگه داشته اید، دکمه option را ۳ بار فشار دهید. در این هنگام ورژن نرم افزار روی نمایشگر نشان داده می شود.

۳- با هر بار فشار دکمه time delay عبارات نشان داده شده روی صفحه نمایش بصورت زیر تغییر می کنند:

(تعداد خطاها) E8/OO → E7/OO → E6/OO → E5/OO → (تعداد خطاها) run/OO → (سوئیچ قفل در : بسته) L\_C → (آب سرد و آبگرم انتخابی) -C یا C:H → (تخلیه) dr → (جابزا) bb → (پیش شستشو) P → (آب سرد) C → (آبگرم) H → (سوئیچ قفل در : باز) L\_O → (انتخابی PCB) غیره یا PC یا nPC

### بررسی فرکانس سطح آگیری:

- ۱- دکمه power را فشار دهید.
- ۲- همانطور که دکمه Temp و Spin را نگه داشته اید، دکمه time delay را ۳ بار فشار دهید.
- ۳- اعداد ابتدائی فرکانس سطح آب روی نمایشگر نشان داده می شوند. بعنوان مثال 562 به معنای 25.62KHz است. سه رقم اول غیر از اولین رقم نشان داده می شوند.
- ۴- تعداد دفعات فشار دادن دکمه temp به معنای زیر است:  
یکبار: آب سرد : باز  
۲ بار: آب سرد : بسته  
۳ بار: پمپ تخلیه روشن

### تست خشک کن و تراز کردن دستگاه:

- ۱- مجموعه درام را پر از لباس کنید و یکبار فرایند آگیری را انجام دهید تا لباسها کاملاً خیس شوند.
- ۲- دکمه power را فشار دهید.
- ۳- همانطور که دکمه temp را فشار داده اید، دکمه time save را ۳ بار فشار دهید.
- ۴- عدد 300 روی نمایشگر نشان داده می شود. که بمعنای تعداد دور خشک کن است. با فشار دکمه spin می توانید دور خشک کن را تنظیم کنید. با هر بار فشار ۵۰ دور به دور خشک کن اضافه می شود تا به ۱۴۰۰ برسد.
- ۵- با فشار دکمه start دستگاه عملیات خشک کن را انجام می دهد.  
( ... \_350 \_300 \_1400 \_1350 \_... \_400 \_350 \_300 )

۶- با شرایط فوق دستگاہ بدترین حالت لرزش را پیدا می کند با توجه به این وضعیت پایه ها را تنظیم کرده و از حرکت محصول جلوگیری کنید. این روش جهت تراز کردن محصول بسیار موثر است زیرا مدار کنترل وزن برد از کار افتاده است و سخت ترین شرایط نابالانس حاکم می باشد و چنانچه بر اساس این شرایط دستگاہ تراز گردد، در شرایط عادی هیچگونه مشکلی بروز نخواهد کرد.

### تست دوام:

۱- دکمه power را فشار دهید.

۲- همانطور که دکمه temp را فشار داده اید، ۳ بار دکمه time delay را فشار دهید.

۳- عبارت d3 روی صفحه نمایش نشان داده می شود. با استفاده از ولوم و سایر دکمه های تنظیمی تنظیمات مورد نظر را انتخاب کنید.

۴- با فشار دکمه start عملیات آغاز می شود.

### تست المنت :

دکمه Temp را گرفته و دکمه Power را بزنید در این حالت H2 روی صفحه نمایش ظاهر می گردد و برای ۳ ثانیه المنت فعال و سپس قطع می شود، اگر لامپی در اطراف ماشین لباسشویی روشن باشد ضربه روشن شدن المنت را می توان مشاهده کرد. لازم به توضیح است حداکثر جریان مصرفی در این حالت ۸ آمپر می باشد.

### تست موتور؛ پمپ حبازا

دکمه Spin را گرفته و Power را فشار دهید در این حالت موتور چپ گرد راست می کند و L-E روی صفحه نمایان می گردد، در همین حال پمپ حبازای محصول نیز فعال و حبابهای هوا داخل درام مشاهده می گردد.

### تست شیر برقی:

در ادامه مرحله قبل یکبار دکمه Spin را می زنیم در این حالت بطور اتوماتیک به ترتیب P,C,H روی صفحه نمایان می گردد و شیر برقی گرم H، سپس شیر برقی سرد C، و بعد شیر برقی سرد P فعال می گردد.

### تست پمپ تخلیه:

در ادامه مرحله قبل مجدداً دکمه Spin را می فشاریم در این حالت پمپ تخلیه شروع به کار می کند و روی صفحه نمایش O ظاهر می شود؛ بعد از چند ثانیه موتور روی خشک کن رفته و عددی روی صفحه نمایش ظاهر می گردد و پس از اتمام این مرحله دکمه Power را فشار داده تا دستگاہ خاموش گردد.

## 8 kg

پیام خطا	اشکال	علت احتمالی	راه حل
IE	اشکال در ورود آب	شیر آب بسته است	شیر آب را باز کنید
		فیلتر ورودی آب مسدود است	فیلتر را باز کنید
		شیر برقی نامرغوب است یا خراب شده است	شیر برقی را تعویض کنید
		در حین آبیگری پمپ تخلیه کار نمی کند	پمپ تخلیه را تعویض کنید
		سنسور سطح آب (هیدروستات) نامرغوب یا خراب است	هیدروستات را تعویض کنید
		برد سطح آب را بررسی نمی کند	برد را تعویض کنید
OE	اشکال در تخلیه	لوله تخلیه گره یا پیچ خورده است	گره را باز کنید
		پمپ تخلیه خراب شده است	پمپ تخلیه را تعویض کنید
		در خلال تخلیه آبیگری انجام می شود	شیر برقی را تعویض کنید
		هیدروستات خراب است	هیدروستات را تعویض کنید
UE	اشکال در تراز بودن	لباسها در هم پیچیده و در یکطرف درام قرار گرفته اند	دستگاه را متوقف کرده و لباسها را باز کنید
		هنگامیکه در باز است دکمه Start/Pause فشرده شده است	در را ببندید
LE	اشکال باز بودن در	قفل در خراب است	سوئیچ قفل در را تعویض کنید
		برد قفل در را بررسی نمی کند	برد را تعویض کنید
		بدلیل خراب بودن شیر برقی دستگاه عملیات آبیگری را مداوم انجام می دهد	شیر برقی را تعویض کنید
E2	اشکال در لبریز شدن	هیدروستات خراب است	هیدروستات را تعویض کنید
		پمپ تخلیه کار نمی کند	پمپ تخلیه را تعویض کنید
		امکان وجود نشتی را بررسی کرده و در صورت نشتی وان یا لوله تخلیه را تعویض کنید	تعمیرات را انجام دهید
E4	نشتی آب	نشتی آب از درام یا لوله تخلیه وجود دارد	تعمیرات را انجام دهید
		لباسها در بین لاستیک در و درام گیر افتاده اند	لباسها را بصورت مناسب قرار دهید
E5	اشکال های ولتاژ	برد نامرغوب است	برد را تعویض کنید
		لباسها در بین لاستیک در و درام گیر افتاده اند	تعمیرات را انجام دهید
E6	اشکال اورژانسی	موتور خراب است	موتور را تعویض کنید
		برد نامرغوب است	برد را تعویض کنید

پیام خطا	اشکال	علت احتمالی	راه حل
E8	اشکال در موتور	موتور بطور مناسب متصل نیست	کانکتورهای موتور را بررسی کنید
		موتور کار نمی کند	موتور را تعویض کنید
E9	اشکال در هیدروستات	هیدروستات خراب است	هیدروستات را تعویض کنید
H2	اشکال در مقاومت گرمائی	المنت خراب است	المنت را تعویض کنید
		المنت بدرستی متصل نیست	کانکتورهای المنت را بررسی کنید
H4	اشکال در داغ شدن بیش از حد مقاومت گرمائی	المنت بدون وجود آب در درام داغ شده است	هیدروستات را تعویض کنید
		المنت خراب است	المنت را تعویض کنید
H5	اشکال در دمای آب	دمای آب در برنامه پشمی یا ظریف به بیش از ۴۵ درجه رسیده است	المنت را تعویض کنید
H6	اشکال در المنت	المنت کار نمی کند (در ۱۵ دقیقه دمای آب ۲ درجه بالا نرفته است)	المنت را تعویض کنید
H8	اشکال در داغ شدن بیش از حد المنت	المنت بدون وجود آب در درام داغ شده است	هیدروستات و المنت را تعویض کنید
IB	اشکال در ترانزیستور دو قطبی	برد خراب است	برد را تعویض کنید
PFE	اشکال در فیلتر پمپ تخلیه	فیلتر پمپ تخلیه مسدود شده است	فیلتر پمپ تخلیه را تمیز یا تعویض کنید
		پمپ تخلیه در خلال خشک کن کار نمی کند	پمپ تخلیه را تعویض کنید
		مقدار زیاد پودر استفاده شده است	مقدار مناسب پودر استفاده کنید
		لوله تخلیه بالاتر از ۱ متر از سطح زمین قرار گرفته است	لوله تخلیه را در ارتفاع زیر ۱ متر قرار دهید

اگر پس از بررسی موارد ذکر شده، دستگاه هنوز کار نمی کند به مرکز خدمات مشتریان مراجعه کنید. در هنگام مراجعه به مرکز خدمات مشتریان لطفاً مدل دستگاه، شماره سریال و نوع مشکل را بیان کنید. اطلاعات مورد نظر بر روی برچسب کنار دستگاه قرار دارد. این اطلاعات به تکنسین مربوط کمک می کند تا قطعات لازم را مشخص کرده و سرعت دستگاه را تعمیر کند.

**توجه:** کارخانه سازنده هیچگونه مسئولیتی در قبال آسیبهای ناشی از عدم رعایت موارد ایمنی ذکر شده ندارد.

## نقشه برق و معرفی آن:

این محصول از یک برد الکترونیکی هوشمند بهره گرفته که در پشت کنترل پانل نصب شده است.

۱. سوکت WF1: دارای ۳ خانه می باشد که ۱ ورودی فاز، ۲. ورودی نول، ۳. ورودی هیتر و مغناطیس می باشد.

۲. سوکت RY1: دارای ۲ خانه می باشد که رله فرمان المنت است که ۱. ورودی فاز ۲. به المنت متصل است.

۳. سوکت WF2: دارای ۸ خانه می باشد که ۱. به مغناطیس درب ۲. ورودی پمپ تخلیه، ۳. خالی ۴. به مغناطیس درب ۵. پمپ حباز

۶. شیر برقی Prewash

۷. شیر برقی سرد ۸- شیر برقی گرم

۴. سوکت WF3: دارای ۴ خانه می باشد که؛ ۱. به زغال موتور ۲. به سیم پیچ موتور ۳. به سیم پیچ موتور ۴. سیم وسط سیم پیچ موتور

۵. سوکت WF4: دارای ۳ خانه می باشد که ۱. سنسور حرارتی موتور ۲. زغال موتور ۳. سنسور حرارتی موتور

۳. سنسور حرارتی موتور

۶. سوکت WF5: دارای ۶ خانه می باشد که؛ ۱. منفی هیدروستات ۲. تاکوی موتور ۳. تاکوی موتور ۴. ولتاژ +5V هیدروستات

۵. سیگنال خروجی هیدروستات ۶. خروجی ترمسیتور

12. شیر های آب سرد و گرم را باز کنید و و دوشاخ محصول را به پریز برق متصل نمایید، حدود 3 کیلو گرم لباس درون درام قرار دهید و درب را ببندید، ولوم تعیین برنامه را روی برنامه cotton قرار دهید و دکمه start را بزنید تا آبیگری محصول انجام گیرد به محض قطع آبیگری پس از دو بار چپ گرد راستگرد دکمه power را فشار داده و محصول را خاموش کنید.

## تست LEDها

13. در حالیکه دستگاه خاموش است دکمه temp و spin را با هم گرفته و دکمه power را فشار دهید، در این حالت کل LED های صفحه نمایش روشن میشود و می توان آنها را کنترل نمود، سپس دکمه power را فشار داده تا LED ها خاموش گردد.

14. دکمه temp را گرفته و دکمه power را فشار دهید در این حالت المنت به مدت 3 ثانیه فعال و سپس خاموش می گردد که توسط آمپر متر می توان این تغییر جریان مصرفی را کنترل نمود. (اگر لامپ رشته ای در اطراف محصول روشن باشد ضربه روشن شدن المنت را می توان بوسیله آن کنترل نمود)

## تست هیدروستات

15. دکمه spin را گرفته و دکمه power را فشار دهید در این حالت با توجه به وجود آب داخل درام در صورت سالم بودن هیدروستات موتور شروع به چپ گرد راست گرد می کند و پمپ حبابزا نیز فعال می گردد که حبابهای هوا داخل درام قابل مشاهده است ، در صورت خراب بودن هیدروستات یا نامناسب بودن سطح آب پیغام خطای E1 ظاهر می گردد. (در این مرحله صحت کارکرد قفل درب را نیز کنترل کنید)

## تست شیربرقی

16. در ادامه عملیات مرحله قبل یک مرتبه کلید spin را فشار می دهیم در این حالت شیر برقی گرم (در صورت وجود) ، سرد و پیش شستشو به ترتیب برای چند ثانیه آبیگری می کنند که می توان صحت کارایی آنها را کنترل نمود.

## تست پمپ تخلیه

17. در ادامه عملیات مرحله قبل یک بار دیگر کلید spin را فشار می دهیم در این حالت پمپ تخلیه می بایست فعال گردد و بعد از تخلیه کامل آب ، وارد مرحله خشک کن می گردد، بعد از رسیدن خشک کن به دور نهایی دکمه power را فشار داده و دوشاخه محصول را از برق بکشید.

تذکر: در صورت تنظیم صحیح پایه ریگلاژها در دور خشک کن نباید لرزش و صدای غیر عادی در محصول ایجاد گردد در غیر این صورت پایه ها را مجدد تنظیم نمایید.

## جدول عیب یابی اجاق گاز

<ul style="list-style-type: none"> <li>• کنترل کنید که گاز قطع نباشد.</li> <li>• کنترل کنید که اجاق گاز به برق وصل باشد.</li> <li>• کنترل کنید سیستم جرقه زن عمل کند .</li> <li>• کنترل نمائید کلیه قسمت‌های مشعل ها بطور صحیح در جای خود قرار گرفته اند</li> <li>• مطمئن شوید سوراخ ژینگلور ویا شیارهای خروجی گاز مشعلها مسدود نشده باشد.</li> </ul>	شعله ها روشن نمی شوند
<ul style="list-style-type: none"> <li>• از سالم بودن ترموکوپل اطمینان حاصل نمائید.</li> <li>• از محکم بودن اتصالات ترموکوپل اطمینان حاصل نمائید.</li> <li>• از سالم بودن شیر ترموکوپل اطمینان حاصل نمائید.</li> </ul>	شعله ها پس از روشن شدن پایدار نمی ماند
<ul style="list-style-type: none"> <li>• کنترل نمائید کلیه قسمت‌های مشعل ها بطور صحیح در جای خود قرار گرفته اند .</li> <li>• مطمئن شوید سوراخ ژینگلور ویا شیارهای خروجی گاز مشعلها مسدود نشده باشد.</li> <li>• مطمئن شوید ژینگلور مورد استفاده متناسب با گاز مصرفی باشد.</li> <li>• مطمئن شوید فشار گاز مناسب با نوع گاز مصرفی باشد</li> </ul>	شعله ها زرد سوزی دارد
<ul style="list-style-type: none"> <li>• مسیر ورود گاز به اجاق و همچنین بدنه شیلنگ را توسط کف صابون کنترل نمائید.</li> <li>• مطمئن شوید شیر ها سالم بوده وبه هنگام بسته بودن از سر شعله ها گاز خارج نمی گردد در غیر این صورت شیر را تعویض نمائید .</li> <li>• اتصالات داخلی اجاق را تا خروجی مشعل ها کنترل نمائید.</li> <li>(همواره برای کنترل نشتی گاز از کف صابون استفاده کنید ونه از روشهای دیگر، بخصوص با شعله این عمل را انجام ندهید).</li> </ul>	استشمام بوی گاز در محیط
<ul style="list-style-type: none"> <li>• اتصال دستگاه به برق شهر را کنترل کنید .</li> <li>• اتصال داخلی دستگاه را کنترل نمائید،مطمئن شوید در هیچکدام از مسیرهای ترانس تا چینی جرقه زن نشتی برق وجود ندارد .(اتصال ناخواسته به بدنه)</li> <li>• از سالم بودن ترانس اطمینان حاصل نمائید .</li> <li>• کنترل نمائید فیش سیمها در سوکتها قرار گرفته باشد</li> <li>• از اتصال زمین (ارت) مطمئن شوید.</li> </ul>	جرقه زن کار نمی کند
<ul style="list-style-type: none"> <li>• مطمئن شوید ژینگلور مورد استفاده متناسب با گاز مصرفی باشد</li> <li>• مطمئن شوید فشار گاز مناسب با نوع گاز مصرفی باشد</li> </ul>	شعله با طول نامناسب(بلند یا کوتاه)
<ul style="list-style-type: none"> <li>• مطمئن شوید سنسور حرارتی شیر ترموستات در محل مناسب در داخل کابین فر قرار داشته باشد</li> <li>• از تنظیم بودن ۱/۲ ترموستات اطمینان حاصل کنید</li> </ul>	تنظیم نشدن ۱.۲ شعله مشعل فر
<ul style="list-style-type: none"> <li>• مطمئن شوید سوراخ ژینگلور مناسب و بدون انحراف باشد</li> <li>• مطمئن شوید ژینگلور به طور صحیح در محل خود نصب شده باشد.</li> </ul>	انحراف شعله در مشعل- های فوقانی
<ul style="list-style-type: none"> <li>• از تنظیم بودن ۱/۲ ترموستات اطمینان حاصل کنید</li> <li>• مطمئن شوید ترموکوپل در جای صحیح خود قرار گرفته باشد.</li> </ul>	خاموش شدن مشعل فر پس از تنظیم ۱/۲